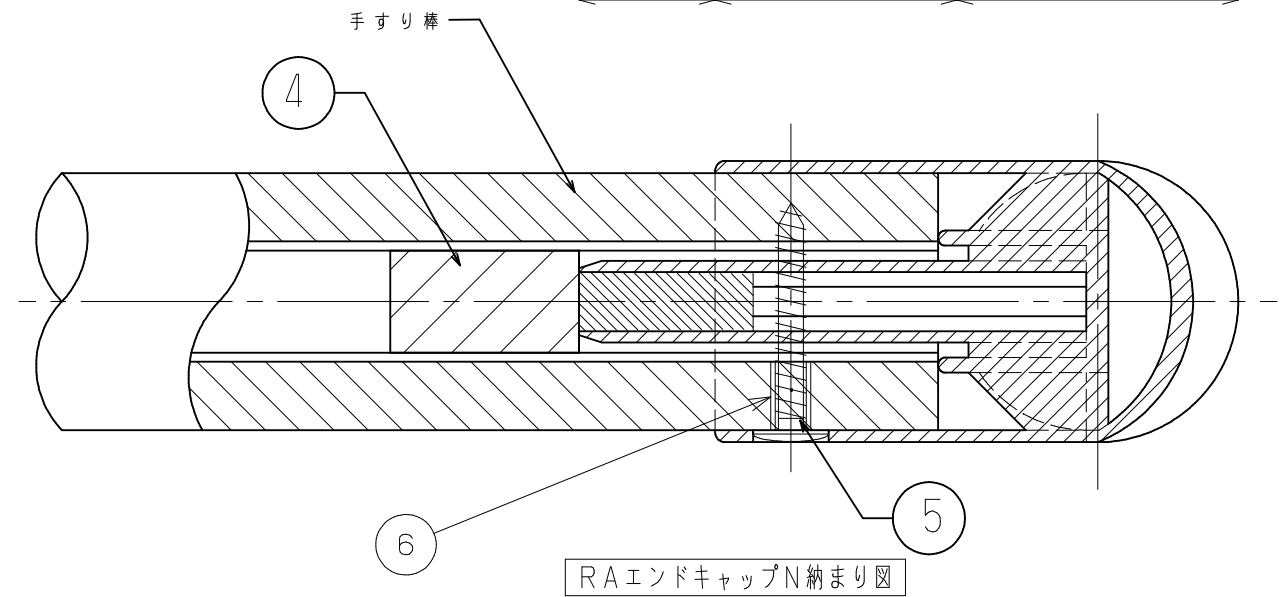
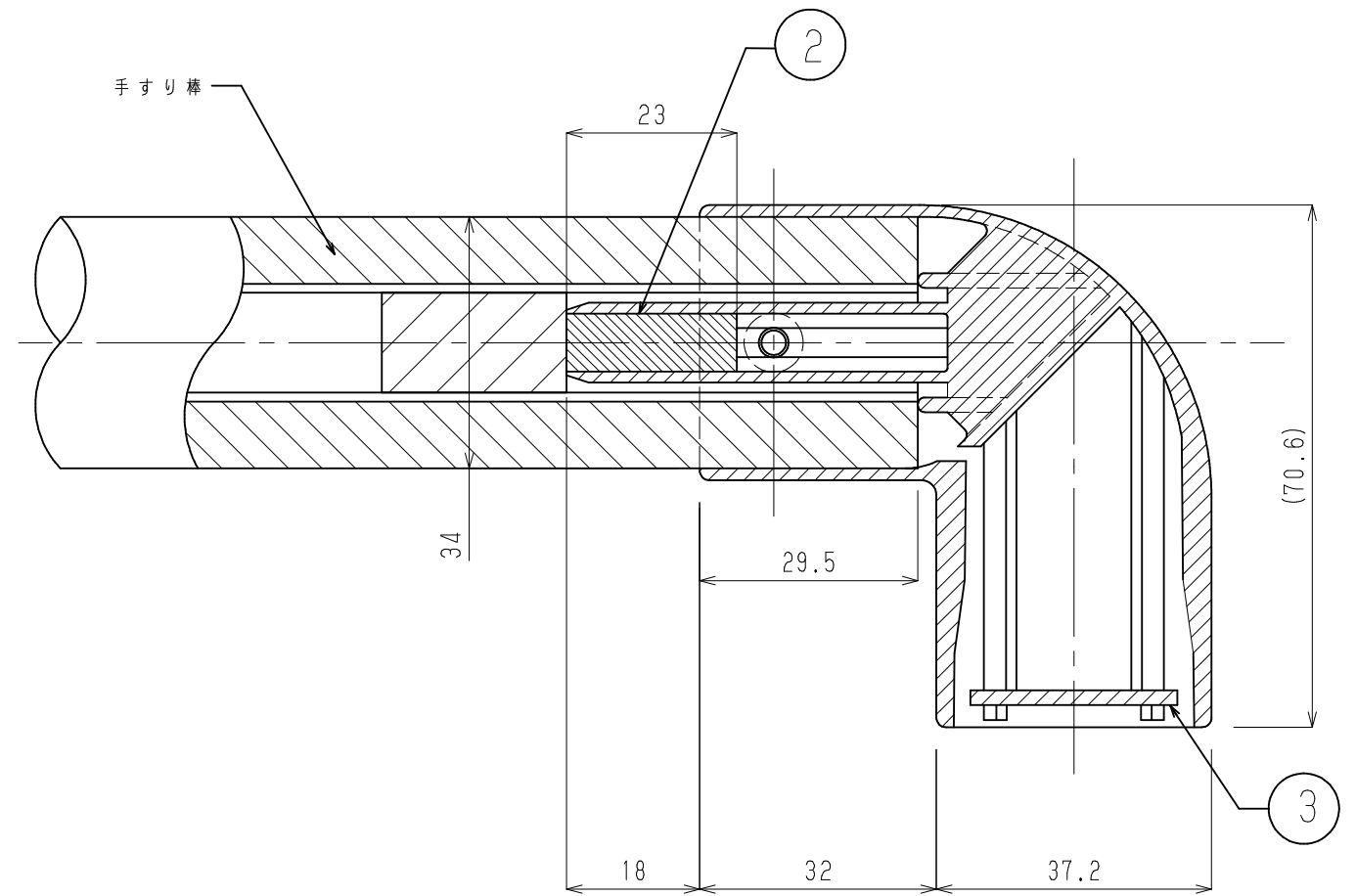


| | | |
|----|---|-------|
| 右穴 | R | 本図通り |
| 左穴 | L | 本図逆勝手 |



| 品名 | 商品コード | 品番 | 色調 | 備考 |
|--------------------------------------|---------|----------|---------|----|
| BAUHAUS フリー-Rレール RAエンドキャップ (2個入り) | 0402945 | BJ-145WD | 木目ダーク | |
| | 0402946 | BJ-146WN | 木目ナチュラル | |
| | 0402947 | BJ-147PC | チョコレート | |

| 品番 | 名称 | 数量 | 材質 | 表面処理及び備考 |
|----|------------------|-------------|--------------------|-------------------|
| 6 | スペーサー 呼び 4 × 9 | 2 | SUS304相当品 | 曲がる手すり棒で使用 |
| 5 | ⊕ピアスустねじ 4 × 30 | 2 | SUS410 | |
| 4 | 防水パッキン | 2 | 独立発泡 ポリエチレンフォーム | |
| 3 | 小口蓋 | 2 | ASA | |
| 2 | 取付け金具 | 2 | POM | |
| 1 | RAエンドキャップN本体 | 2 (RL&1) | ASA | 屋外用カールフィット+トップコート |

| | | | | | | | |
|---|---|------------------|---------|-------|------------------------------|-----|-----|
| 記 | 名 | BAUHAUS フリー-Rレール | 製 図 月 日 | 承 認 | 検 図 | 設 計 | 製 図 |
| | 称 | RAエンドキャップ (2個入り) | | | | | |
| 事 | 図 | | 尺 度 | 1 / 1 | マツロク株式会社 MAZROC CO., LTD. | | |
| | 番 | | | | | | |